

**RK-ER42U****RK-ER27U****RK-ER18U**

The AVARRO Configured Floor Loaded Enclosed Rack Series are fully assembled rack systems for audio, visual, or networking equipment. It provides 18 RU, 27 RU, or 42 RU of space within its heavy-gauge steel construction, top and bottom ventilation, and pre-installed cooling fans at the top of the unit. A tempered tinted glass door is included; this can be mounted with its hinge on the left or on the right.

Its side panels are removable, so that you can attend to the gear inside easily. Adjustable feet allow you to level the ER18, ER27, ER42 in all sorts of spaces. Caster wheels are also built into the unit, greatly increasing its portability. Though the case ships fully assembled, a complete hardware set is included, as are adjustable shelves.

## Features

- Fully welded steel construction
- Weight capacity up to a 1,322 lb., depending on model
- Includes removable locking side panels
- Includes 2 top-mounted DC UL Listed fans
- Includes locking, reversible glass door and locking rear access panel
- Ships complete with locking swivel casters and leveling feet
- Each rack includes pre-installed shelves and blank panels

## Rack Enclosures (Max Weight):

RK-ER18U: 18 Space Rack – 600 lbs

RK-ER27U: 27 Space Rack – 900 lbs

RK-ER42U: 42 Space Rack – 1,322 lbs

- Standard 19.0" (482.6mm) rack enclosure works with all standard 19.0" (482.6mm) rack accessories
- Heavy-gauge welded steel construction
- Fully enclosed cooling system with top and bottom ventilation
- Includes pre-installed UL Listed cooling fans on top
- Lockable tempered glass left- or right-hinged front door
- Removable side panels for easy servicing
- Adjustable feet level and stabilize rack without interfering with casters
- Top and bottom cable routing knockouts
- Front and back can be swapped and are on hinges
- Side panels are lockable (locks not included)
- Accepts front or rear rackmounted components
- Caster-wheel base provides easy placement inside closets or against walls.  
Front castors lock in place for stability
- Includes complete hardware kit

### Included in the Box:

#### 18U Space Rack

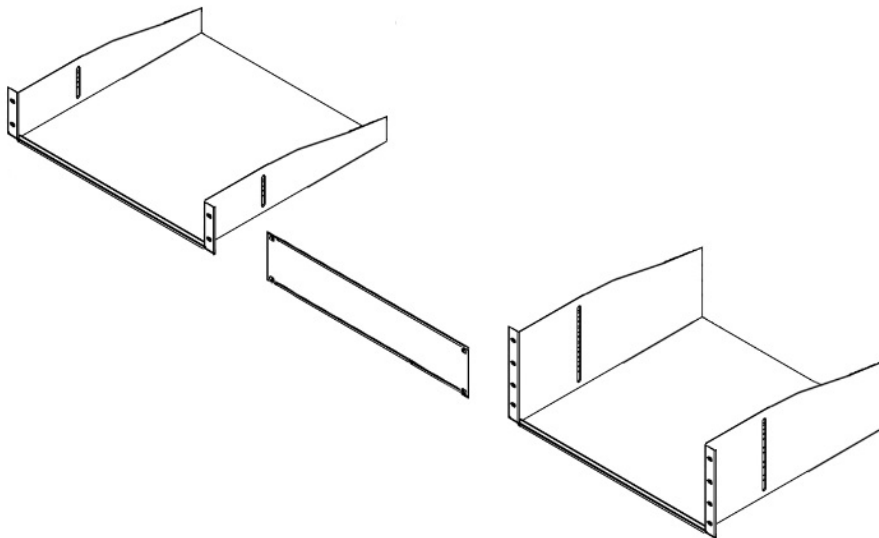
- 3 x 2 RU Space Shelf
- 3 x 2 RU Space Solid Blank
- 20 x 10-32 Screws
- 1 x Hex Key
- 4 x Side Door Keys
- 4 x Front/Rear Door Keys
- 2 x Lock Tongues to Reverse Doors(optional)

#### 27U Space Rack

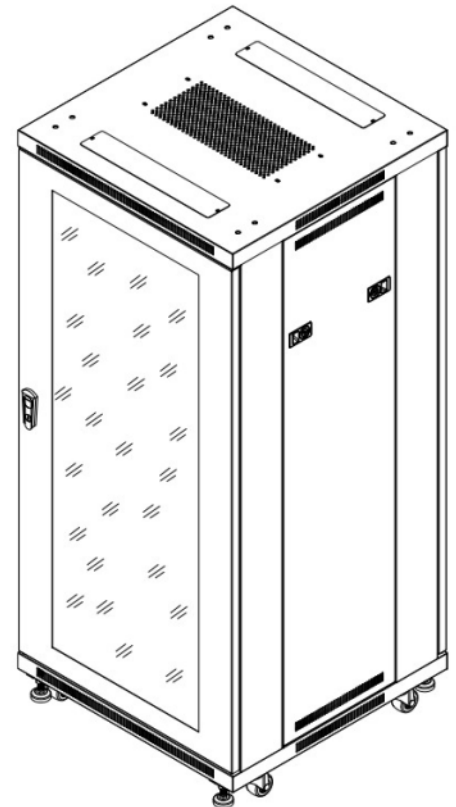
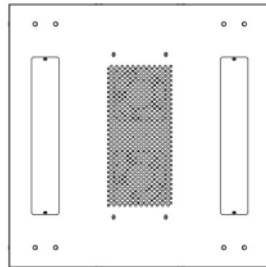
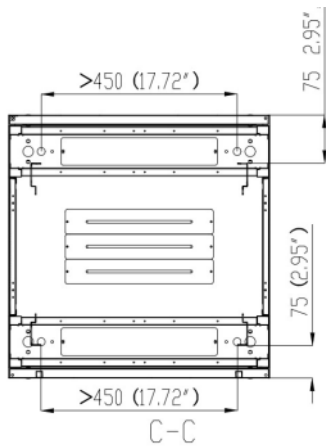
- 5 x 2 RU Space Shelf
- 5 x 2 RU Space Solid Blank
- 20x 10-32 Screws
- 1 x Hex Key
- 4 x Side Door Keys
- 4 x Front/Rear Door Keys
- 2 x Lock Tongues to Reverse Doors(optional)

#### 42U Space Rack

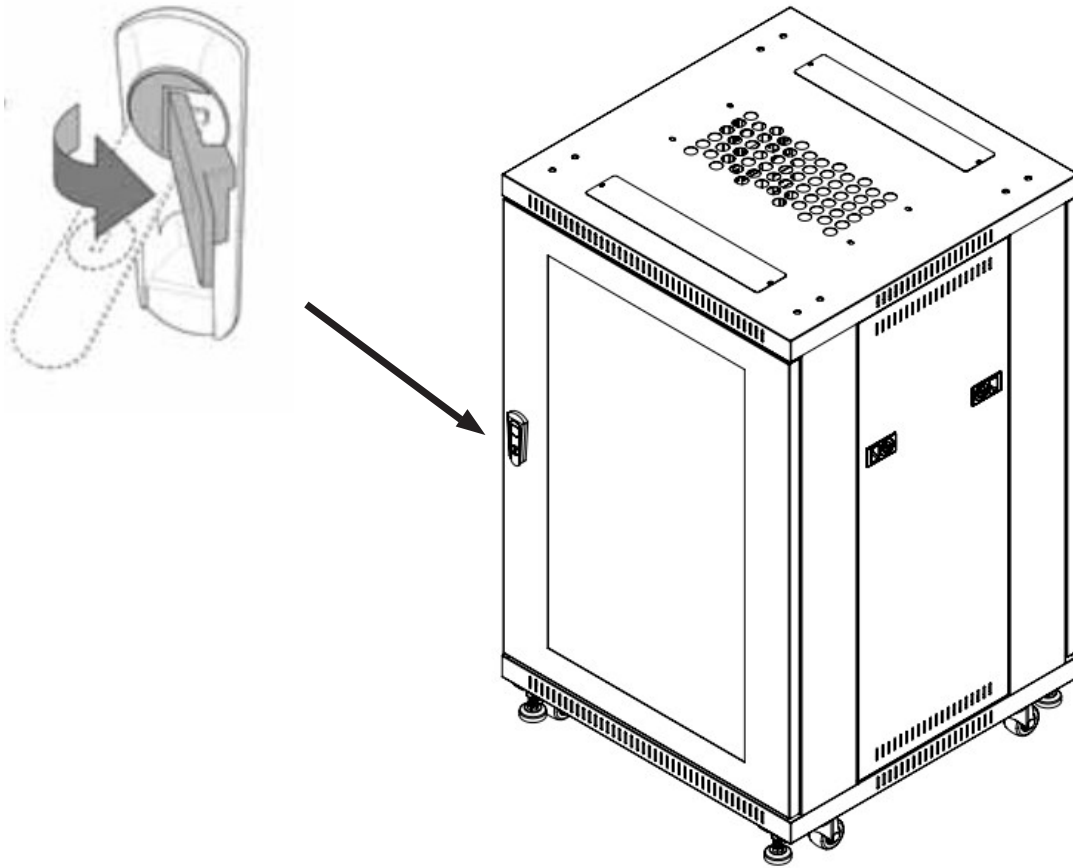
- 7 x 2 RU Space Shelf
- 2 x 5 RU Space Shelf
- 9 x 2 RU Space Solid Blank
- 20x 10-32 Screws
- 1 x Hex Key
- 4 x Side Door Keys
- 4 x Front/Rear Door Keys
- 2 x Lock Tongues to Reverse Doors(optional)



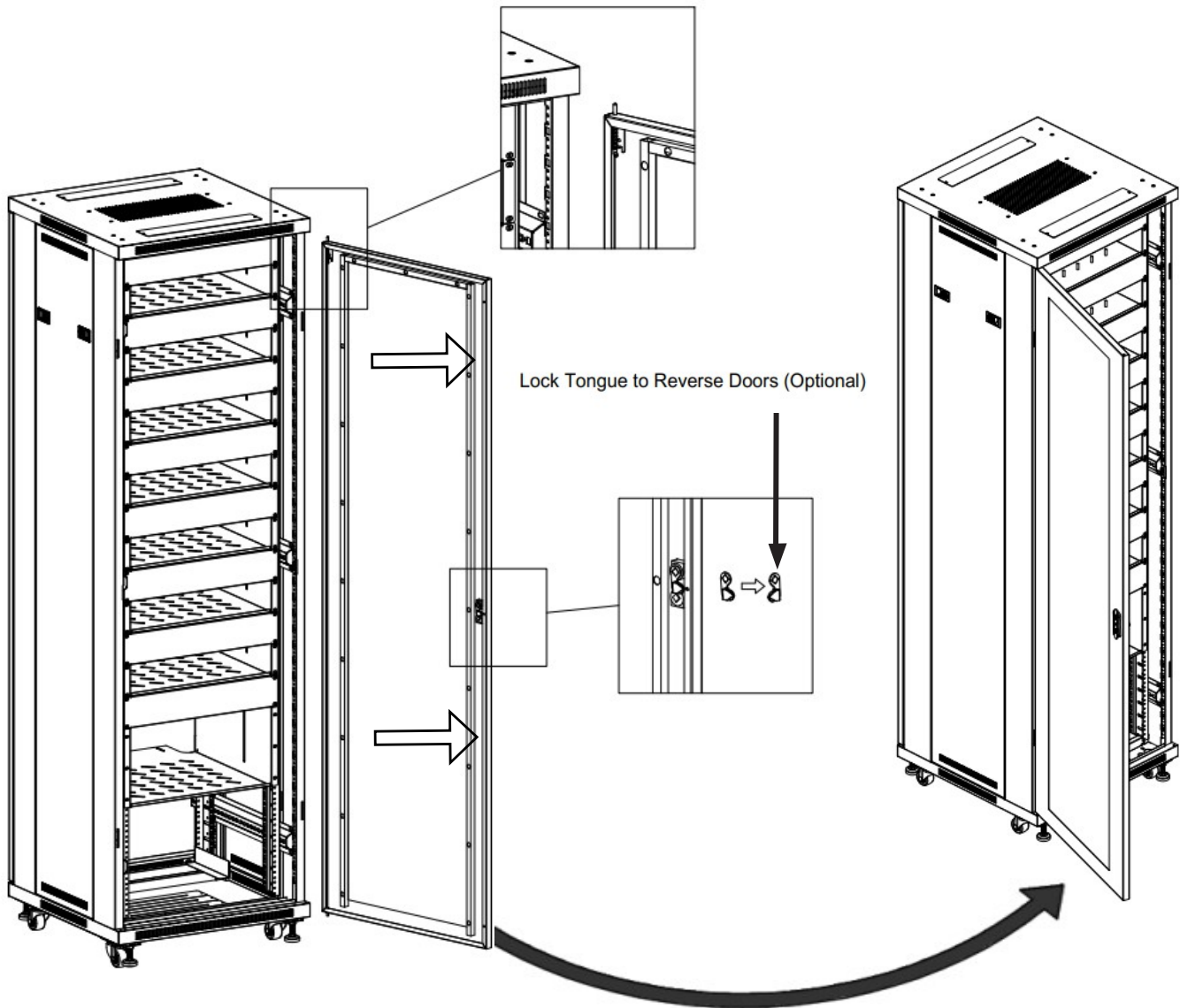
### Dimensions



### Front and Rear Door Latch Operation



## Ability to reverse or remove front and rear doors

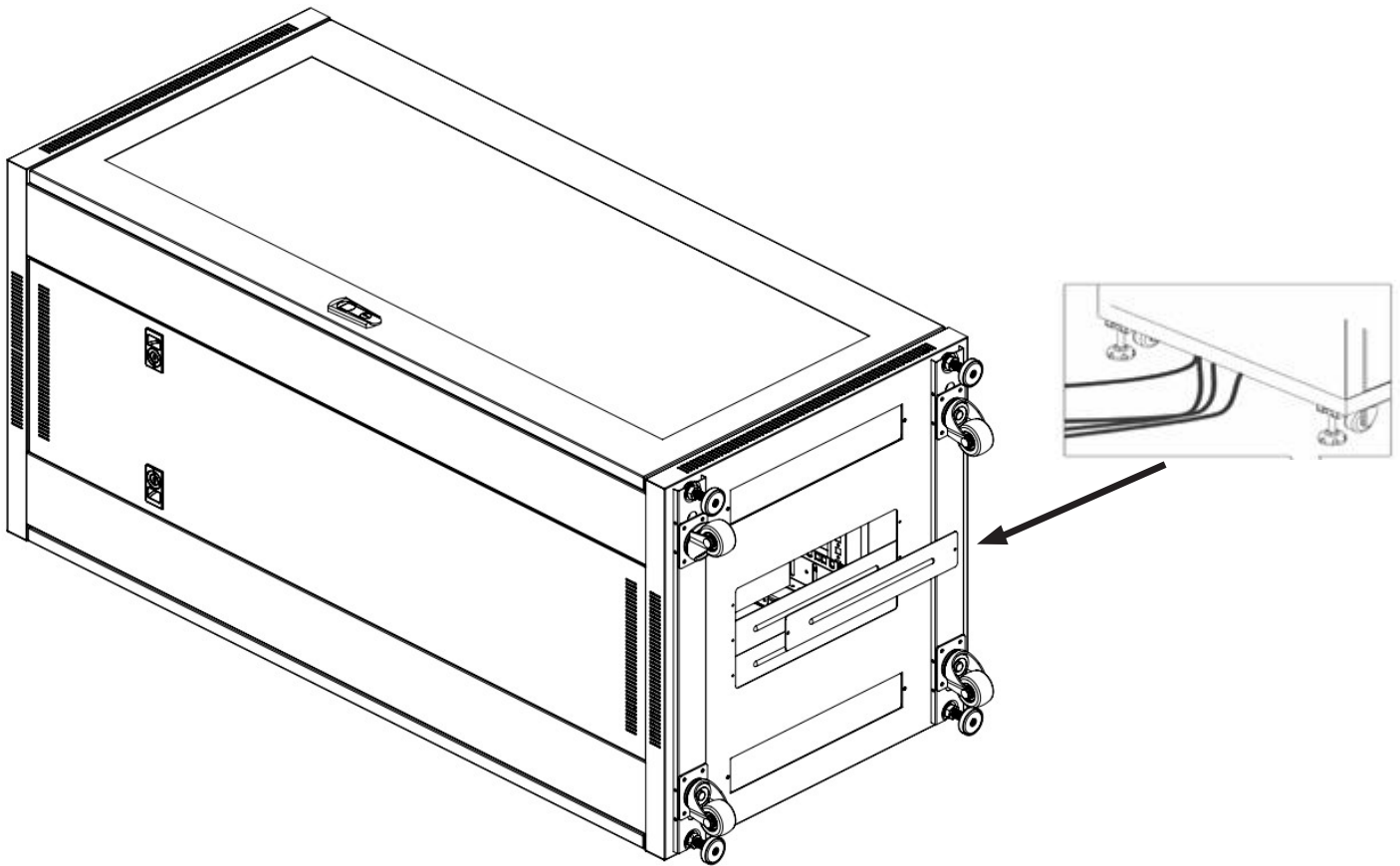


1. Open the door and pull the hinge (on top) and pin (on bottom) free
2. Slide the door out of the rack
3. Reverse the hinge and pin to the opposite side
4. Flip the door and attach it to the opposite side of the rack. The latch will be upside down and should be replaced with a lock tongue included in the hardware package

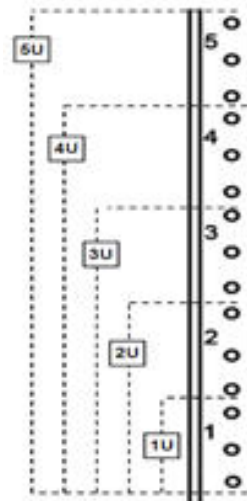
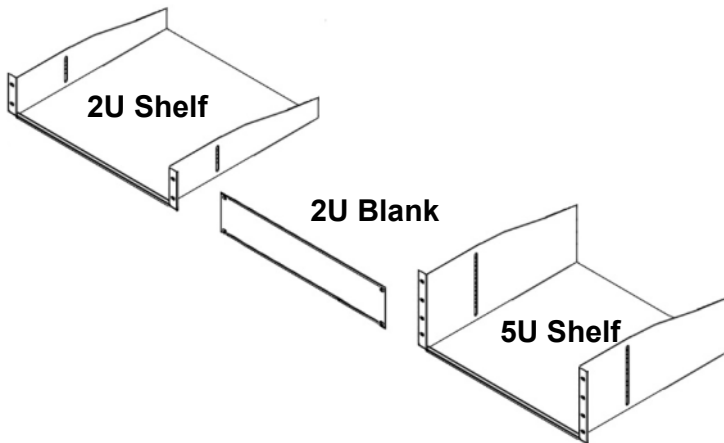
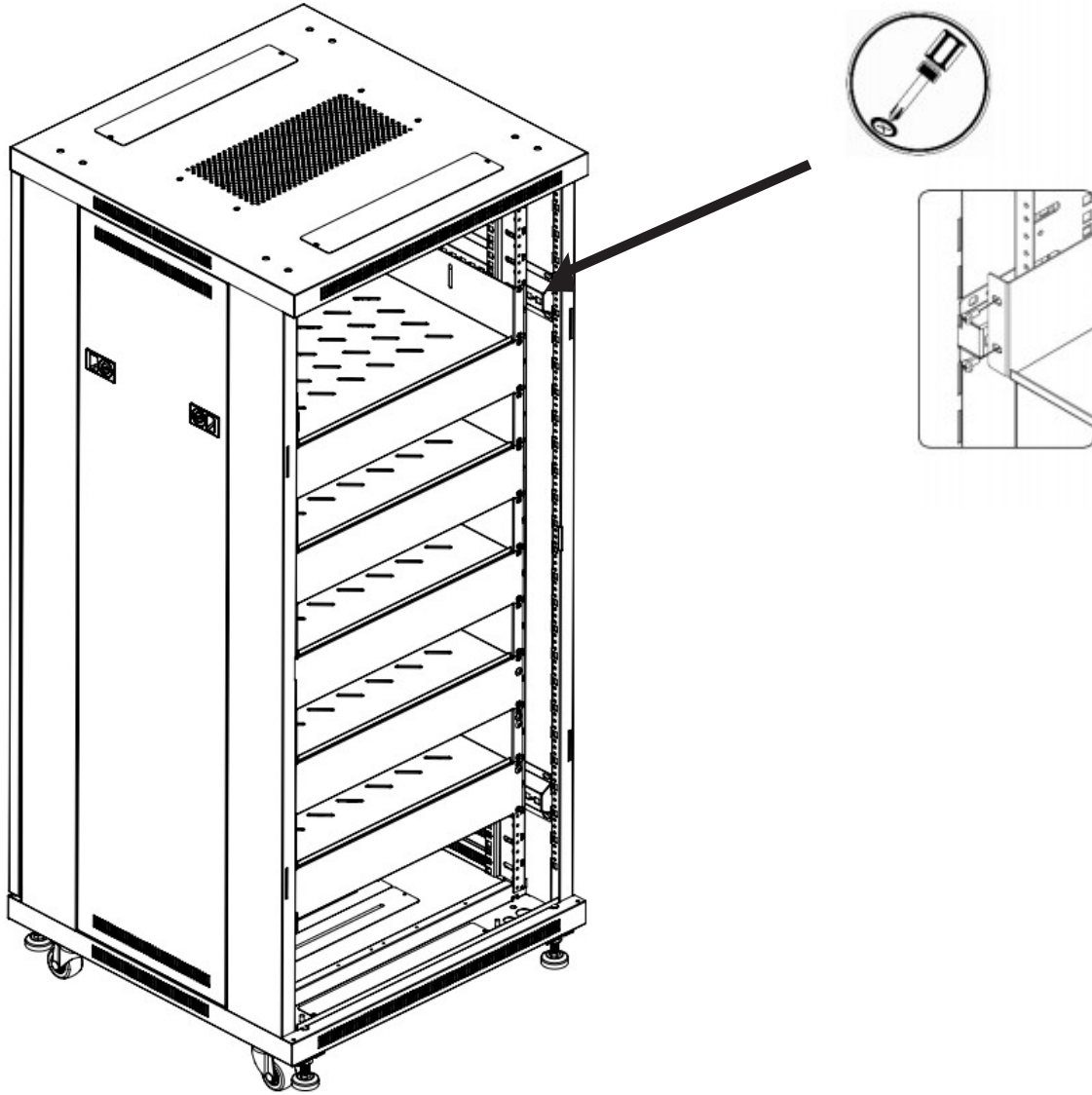
Note: Flip door over and reinstall to change operational direction.



## Front and Rear knockout for cable routing



Shelves may be adjusted according to your equipment added



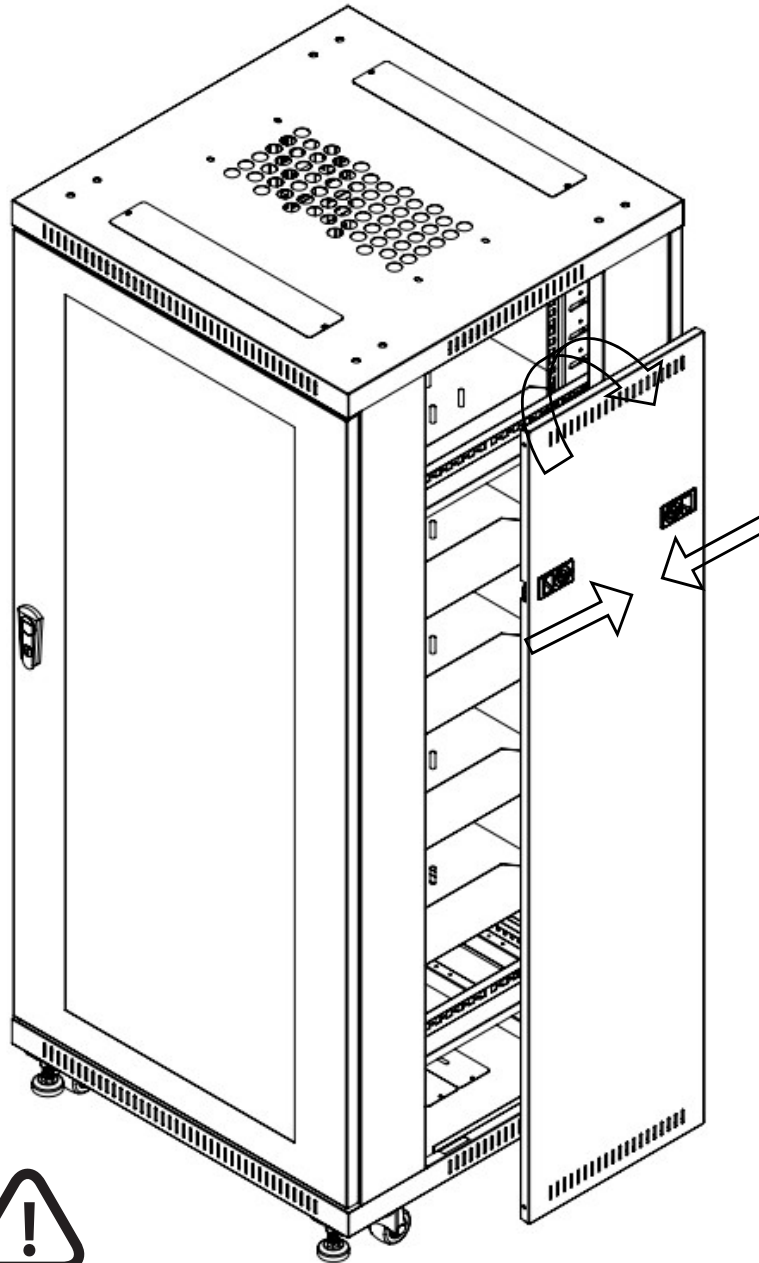
**NOTE:**

5U Shelves Sold Separately  
for 18U 27U

**NOTE:** UL Fans are not thermally activated. Please plug them into a switchable device.



## Removeable side panels



### WARNING



Do not install over recommended weight rating of equipment inside of Rack. Failure to do so could lead to product falling and potential for injury and product damage. This product is for indoor use only. This product is intended for professional installation only and should only be installed by a qualified professional.

## 1. Limited Warranty

### a. General

Subject to the terms and conditions of this Limited Warranty, from the date of sale through the period of time for product categories specified in Section 1(b), ADI warrants AVARRO branded products to be free from defects in materials and workmanship under normal use and service, normal wear and tear excepted. Except as required by law, this Limited Warranty is only made to Buyer and may not be transferred to any third party.

ADI shall have no obligation under this Limited Warranty or otherwise if:

- (i) The product is improperly installed, applied or maintained;
- (ii) The product is installed outside of stated operating parameters, altered, or improperly services or repaired;
- (iii) Damage is caused by outside natural occurrences, such as lightning, power surges, fire, floods, acts of nature, or the like.
- (iv) Defects resulting from unauthorized modification, misuse, vandalism, or other causes unrelated to defective materials or workmanship, or failures related to batteries of any type used in connection with the products sold hereunder.

ADI only warrants those products branded AVARRO and sold by ADI. Any other products branded by third parties are warranted by the third party manufacturer for a period as defined by the third party manufacturer, and ADI assigns to Buyer those warranties and only those warranties extended by such third party manufacturers or vendors for non-ADI branded products. ADI does not itself warrant any non-ADI branded product and sells only on an as is basis in accordance with ADI's terms and conditions of sale.

### b. Specific Warranties for product categories are as follows:

Product Categories	Warranty Period
Rack Cabinets	5 years
Rack Fans and Power Supply	2 years

## 2. EXCLUSION OF WARRANTIES, LIMITATION OF LIABILITY

THERE ARE NO WARRANTIES OR CONDITIONS, EXPRESS OR IMPLIED, OF MERCHANTABILITY, OR FITNESS FOR A PARTICULAR PURPOSE OR OTHERWISE, WHICH EXTEND BEYOND THE DESCRIPTION ON THE FACE HEREOF. TO THE FULLEST EXTENT PERMITTED BY LAW, IN NO CASE SHALL ADI BE LIABLE TO ANYONE FOR ANY (I) CONSEQUENTIAL, INCIDENTAL, INDIRECT, SPECIAL, OR PUNITIVE DAMAGES ARISING OUT OF OR RELATING IN ANY WAY TO THE PRODUCT AND/OR FOR BREACH OF THIS OR ANY OTHER WARRANTY OR CONDITION, EXPRESS OR IMPLIED, OR UPON ANY OTHER BASIS OF LIABILITY WHATSOEVER, EVEN IF THE LOSS OR DAMAGE IS CAUSED BY ADI'S OWN NEGLIGENCE OR FAULT AND EVEN IF ADI HAS BEEN ADVISED OF THE POSSIBILITY OF SUCH LOSSES OR DAMAGES. Any product description (whether in writing or made orally by ADI or ADI's agents), specifications, samples, models, bulletin, drawings, diagrams, engineering sheets, or similar materials used in connection with the Buyer's order are for the sole purpose of identifying ADI's products and shall not be construed as an express warranty or condition. Any suggestions by ADI or ADI's agents regarding use, applications or suitability of the products shall not be construed as an express warranty or condition unless confirmed to be such in writing by ADI. ADI does not represent that the products it sells may not be compromised or circumvented; that the products will prevent any personal injury or property loss by burglary, robbery, fire or otherwise, or that the products will in all cases provide adequate warning or protection. Buyer understands and will cause its customer to understand that a properly installed and maintained product is not insurance or guarantee that such will not cause or lead to personal injury or property loss. CONSEQUENTLY ADI SHALL HAVE NO LIABILITY FOR ANY PERSONAL INJURY, PROPERTY DAMAGE OR OTHER LOSS BASED ON ANY CLAIM AT ALL INCLUDING A CLAIM THAT THE PRODUCT FAILED TO GIVE WARNING. However, if ADI is held liable whether directly or indirectly for any loss or damage with respect to the products it sells, regardless of cause or origin, its maximum liability shall not in any case exceed the purchase price of the product, which shall be fixed as liquidated damages and not as a penalty and shall be the complete and exclusive remedy against ADI.

### 3. Limitation on Liability to Buyer's Customers

Buyer agrees to limit liability to its customers to the fullest extent permitted by law. Buyer acknowledges that ADI shall only be deemed to give consumers of its products such statutory warranties as may be required by law and at no time shall Buyer represent to its customers and/or users of ADI products that ADI provides any additional warranties. By accepting the products, to the fullest extent permitted by law, Buyer assumes all liability for, and agrees to indemnify and hold ADI harmless against and defend ADI from, any and all suits, claims, demands, causes of action and judgments relating to damages, whether for personal injury or to personal property, suffered by any person, firm, corporation or business association, including but not limited to, Buyer's customers and/or users of the products because of any failure of the products to detect and/or warn of the danger for which the goods were designed or any other failure of the products whether or not such damages are caused or contributed to by the sold or joint concurring negligence or fault of ADI.

### 4. Returns

Subject to the terms and conditions listed below, during the applicable warranty period, ADI will replace Product or provide a credit at purchase at its sole option free of charge any defective products returned prepaid. Any obligations of ADI to replace Limited Lifetime warranty products pursuant to this warranty which result from defect are limited to the availability of replacement product. ADI reserves the right to replace any such products with the then currently available products, or provide a credit in its sole discretion. In the event Buyer has a problem with any ADI product, please call your local ADI branch for return instructions:

For US call 1-800-233-6261

For Canada call 877-234-7378

For Puerto Rico call 787-793-8830

Be sure to have the model number and the nature of the problem available. In the event of replacement, the return product will be credited to Buyer's account and a new invoice issued for the replacement item. ADI reserves the right to issue a credit only in lieu of replacement.

If any AVARRO branded products are found to be in good working order or such product's inability to function properly is a result of user damage or abuse, the product will be returned to Buyer in the same condition as received and Buyer shall be responsible for any return freight changes.

### 5. Governing Law

The laws of State of New York apply to this Limited Warranty.

### 6. Miscellaneous

Where any term of this Limited Warranty is prohibited by such laws, it shall be null and void, but the remainder of the Limited Warranty shall remain in full force and effect.

**RK-ER42U****RK-ER27U****RK-ER18U**

Les séries de bâtis fermés à montage au plancher d'AVARRO sont des systèmes de baies entièrement assemblées pour l'équipement audio, vidéo ou réseau. Ils offrent des configurations à 18, 27 ou 42 unités de baies et proposent une construction en acier de fort calibre, une ventilation supérieure et inférieure, et des ventilateurs de refroidissement préinstallés dans la partie supérieure de l'unité. Une porte en verre trempé teinté est incluse; elle peut être montée avec charnière à gauche ou à droite.

Ses panneaux latéraux sont amovibles, ce qui permet d'utiliser facilement l'équipement logé à l'intérieur. Les pieds réglables permettent de mettre à niveau les unités ER18, ER27 et ER42 dans tout type d'espace. Des roulettes sont également intégrées à l'unité, ce qui facilite leur transport. Bien que le bâti soit livré entièrement assemblé, et toute la quincaillerie est incluse ainsi que des étagères.

## Fonctionnalités

- Fait d'acier entièrement soudé
- Capacité de charge jusqu'à 1 322 lb selon le modèle
- Comprend des panneaux latéraux amovibles verrouillables
- Comprend 2 ventilateurs c.c. homologués UL montés sur le dessus
- Comprend une porte vitrée réversible verrouillable et un panneau d'accès arrière verrouillable
- Ensemble complet avec roulettes pivotantes verrouillables et pieds de mise à niveau
- Chaque bâti comprend des étagères et des panneaux bruts préinstallés

## Bâtis de baies (poids maximal) :

RK-ER18U: Bâti à 18 emplacements – 600 lb

RK-ER27U: Bâti à 27 emplacements – 900 lb

RK-ER42U: Bâti à 42 emplacements – 1322 lb

- Bâti standard de 19,0 po (482,6 mm) convenant à tous les accessoires standard pour bâtis de 19,0 po (482,6 mm)
- Construction en acier soudé de fort calibre
- Système de refroidissement entièrement intégré muni d'une ventilation supérieure et inférieure
- Comprend des ventilateurs de refroidissement homologués UL préinstallés sur le dessus
- Porte avant en verre trempé verrouillable à charnière à droite ou à gauche
- Panneaux latéraux amovibles pour un entretien facile
- Pieds de mise à niveau et de stabilisation sans toucher aux roulettes
- Débouchures pour le passage des fils (haut et bas)
- Panneaux avant et arrière interchangeables et montés sur charnières
- Panneaux latéraux verrouillables (serrures non incluses)
- Accepte les composants montés sur baie à l'avant ou à l'arrière
- La base à roulettes permet un placement facile dans les placards ou contre les murs. Les roulettes avant se bloquent en place pour plus de stabilité
- Comprend toute la quincaillerie nécessaire



## Contenu de la boîte :

### Bâti à 18 emplacements

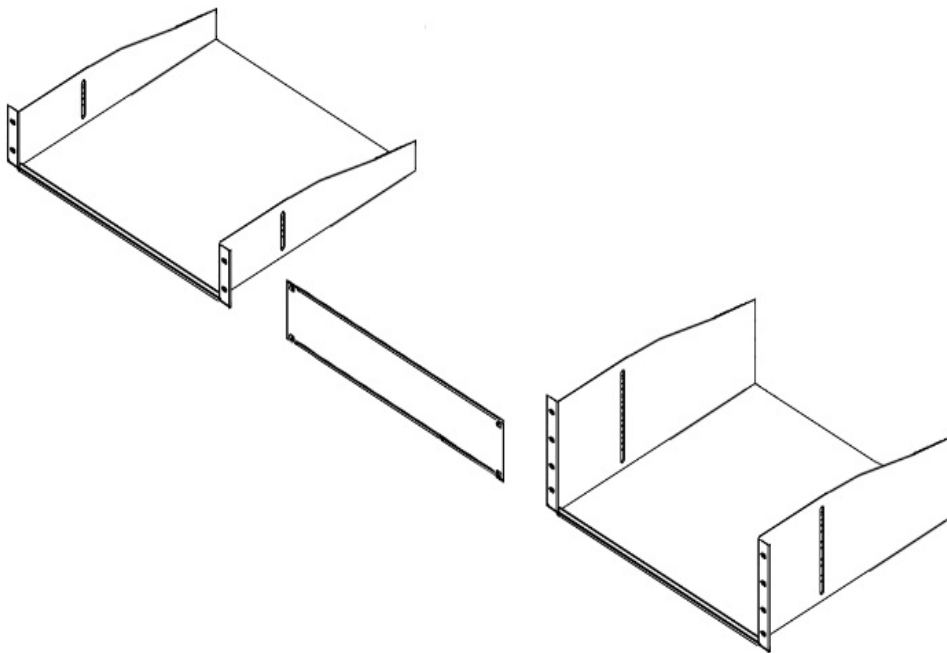
- 3 tablettes pour 2 emplacements
- 3 espaces vides solides pour 2 emplacements
- 20 vis 10-32
- 1 clé hexagonale
- 4 clés de portes latérales
- 4 clés pour portes avant/arrière
- 2 pênes de serrure réversibles
- Portes (option)

### Bâti à 27 emplacements

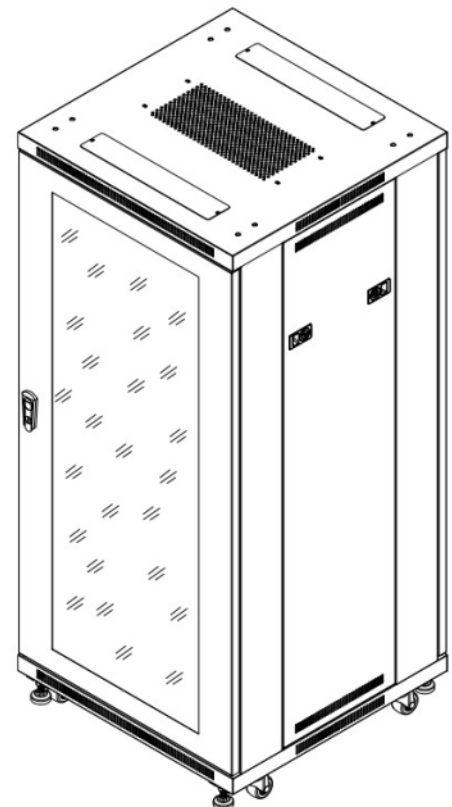
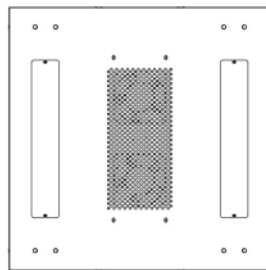
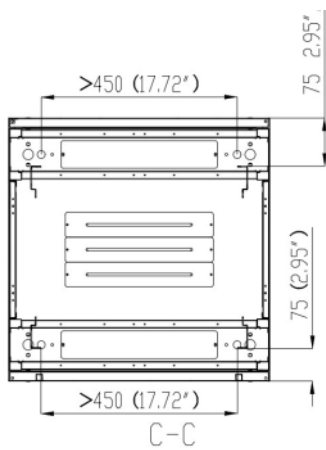
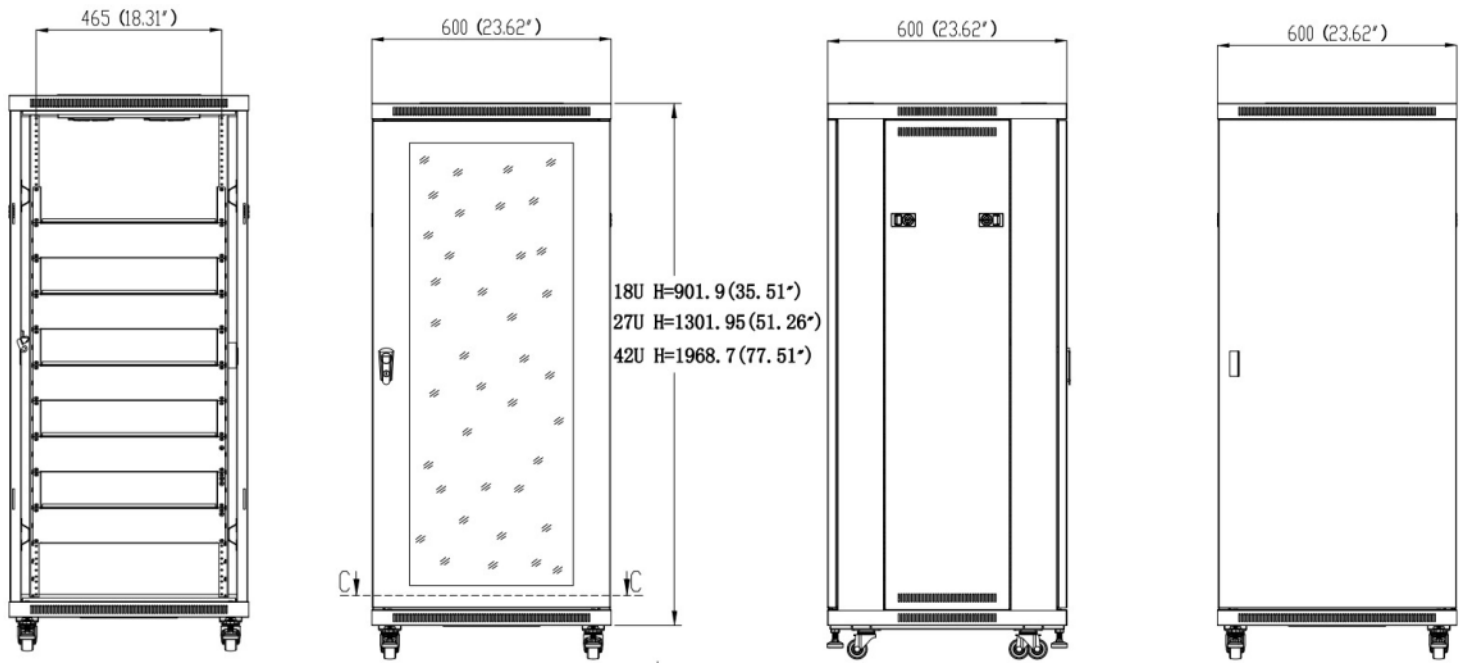
- 5 tablettes pour 2 emplacements
- 5 espaces vides solides pour 2 emplacements
- 20 vis 10-32
- 1 clé hexagonale
- 4 clés de portes latérales
- 4 clés pour portes avant/arrière
- 2 pênes de serrure réversibles
- Portes (option)

### Bâti à 42 emplacements

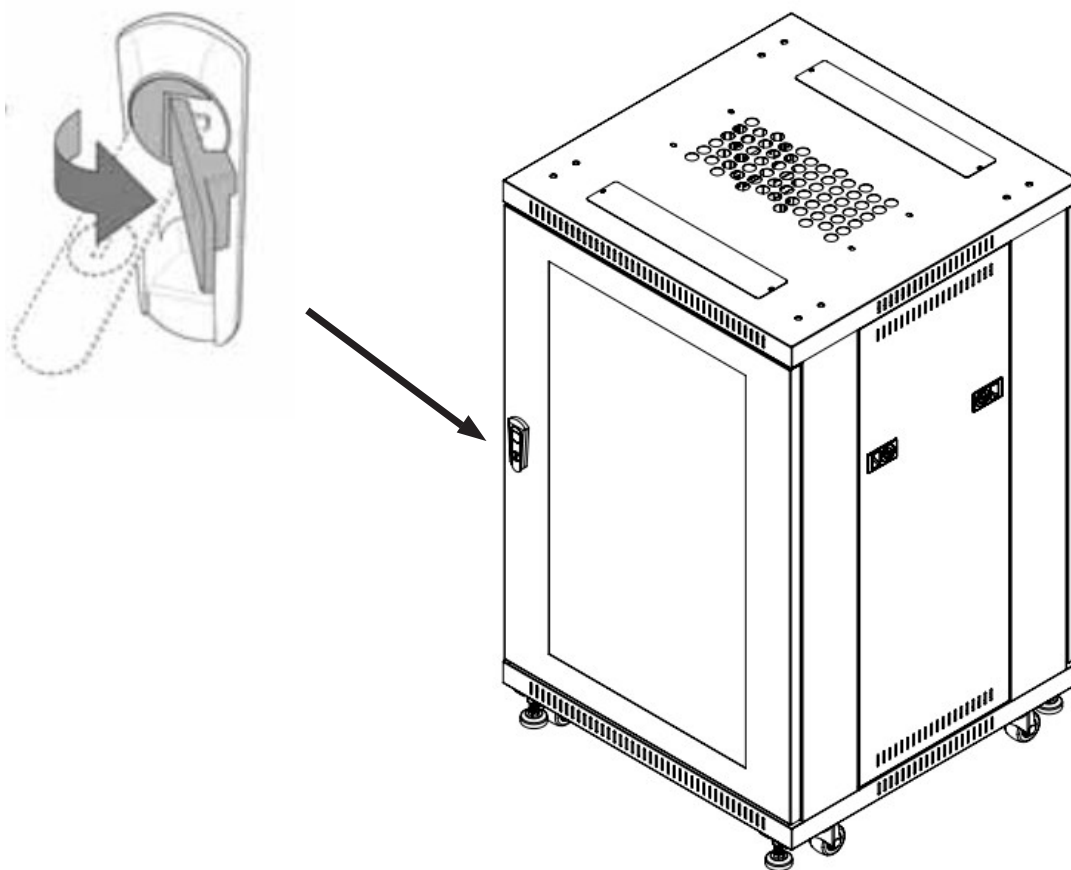
- 7 tablettes pour 2 emplacements
- 2 tablettes pour 5 emplacements
- 9 espaces vides solides pour 2 emplacements
- 20 vis 10-32
- 1 clé hexagonale
- 4 clés de portes latérales
- 4 clés pour portes avant/arrière
- 2 pênes de serrure réversibles
- Portes (option)



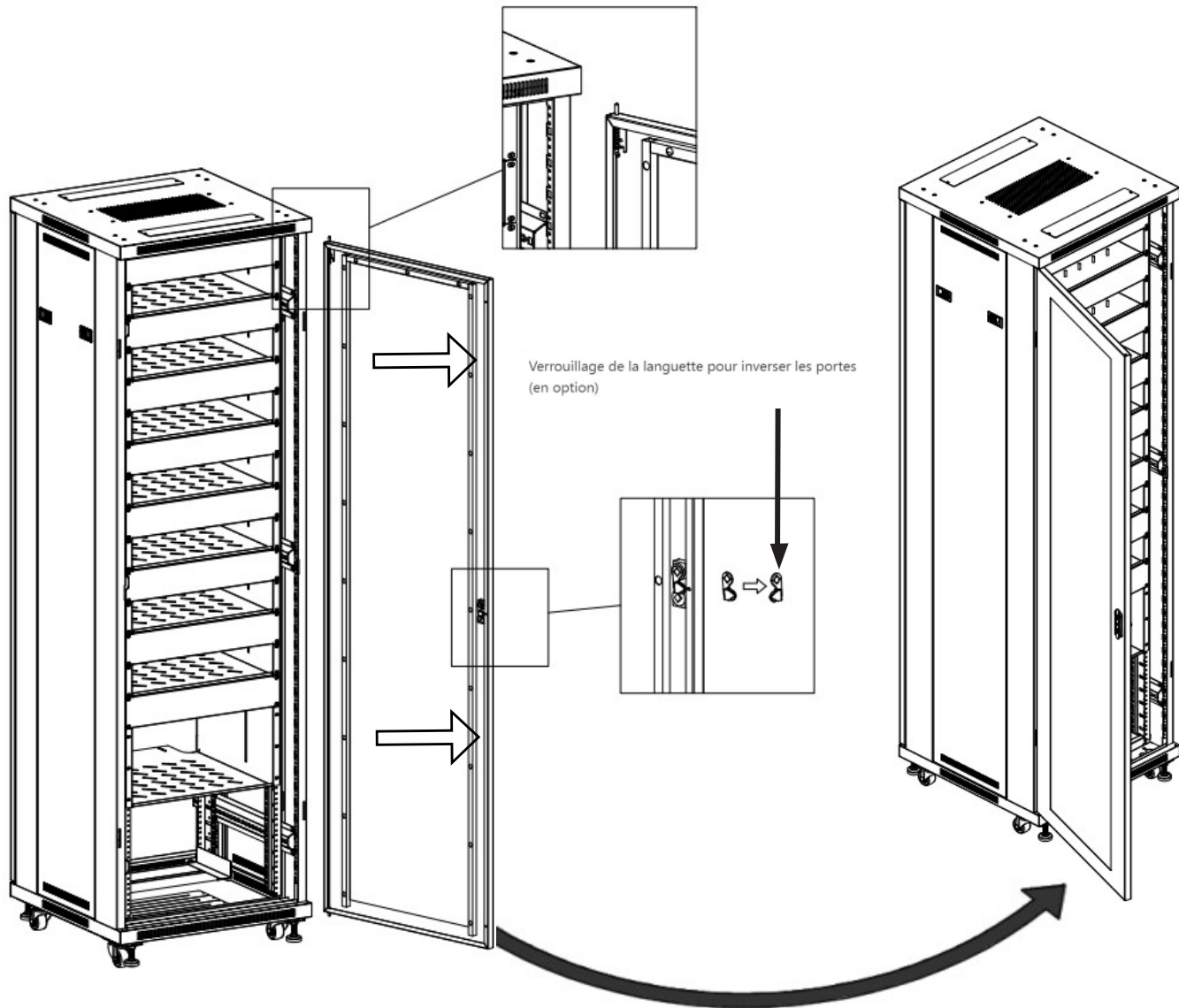
### Dimensions



## Fonctionnement du verrouillage des portes avant et arrière



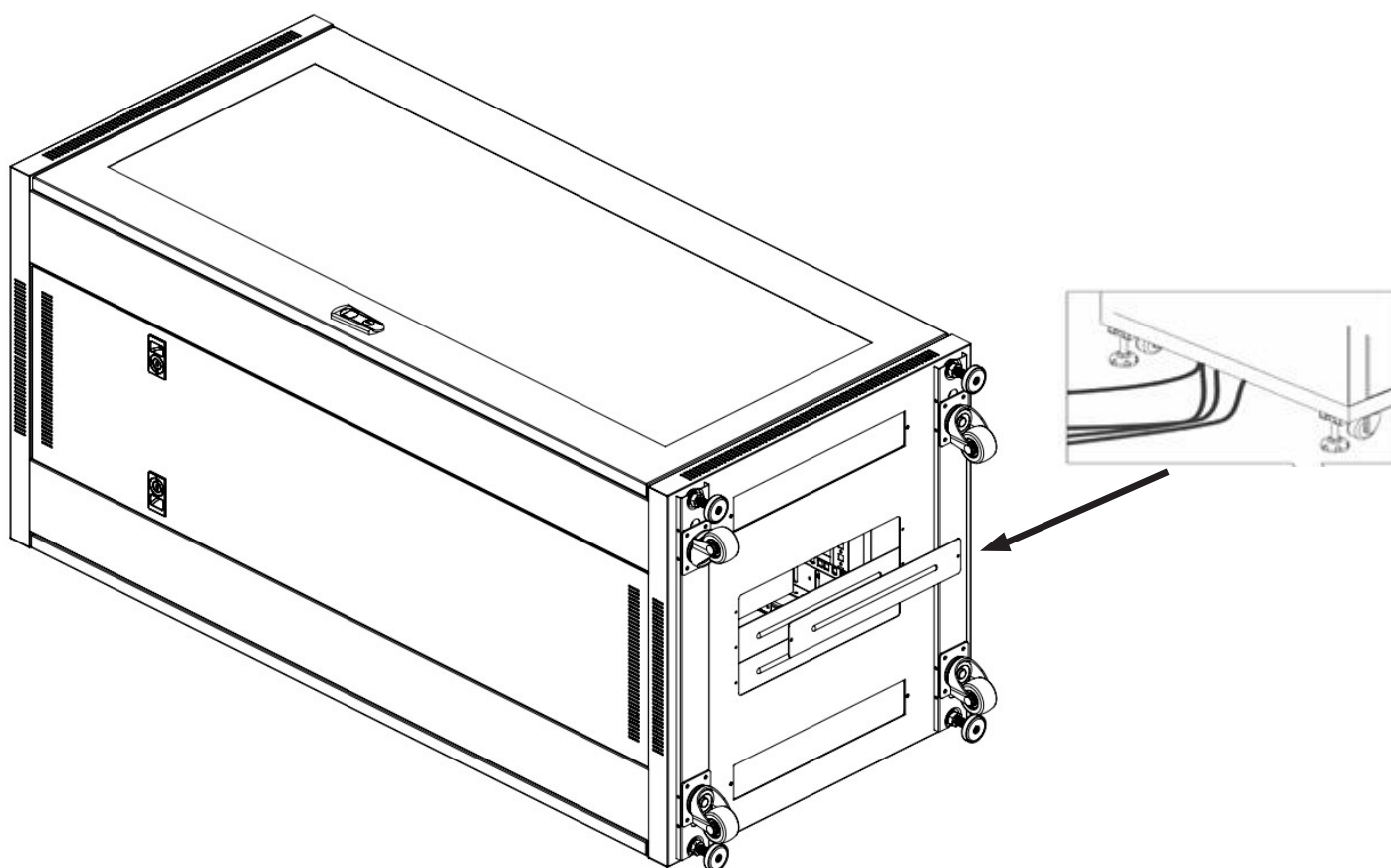
### Possibilité d'inverser ou de retirer les portes avant et arrière



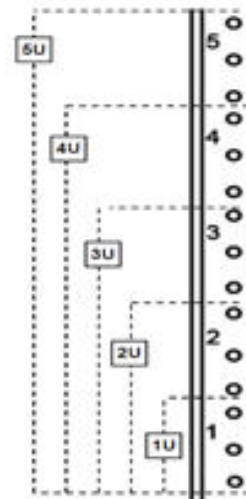
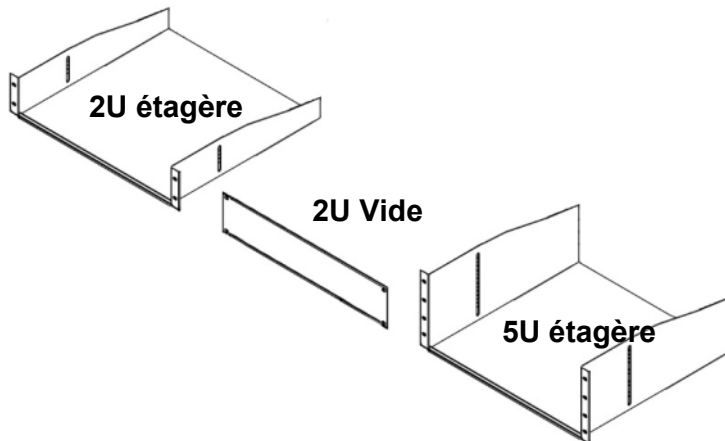
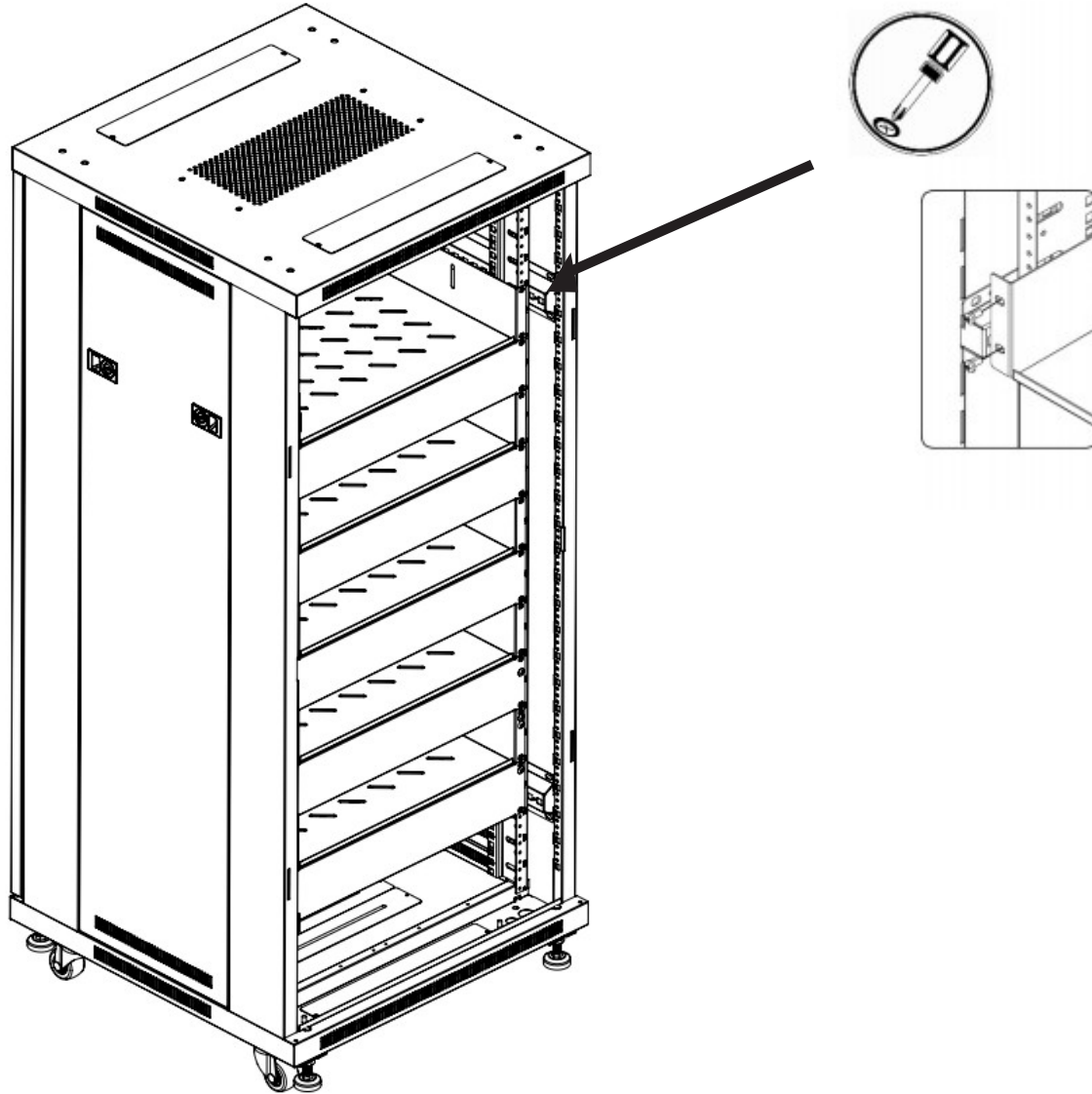
1. Ouvrez la porte et détachez la charnière (en haut) et la goupille (en bas).
2. Faites glisser la porte hors du bâti.
3. Inversez la charnière et fixez-la sur le côté opposé.
4. Retournez la porte et fixez-la sur le côté opposé du bâti. Le loquet sera à l'envers et doit être remplacé par un pêne de serrure inclus dans la quincaillerie

Remarque : Retournez la porte et réinstallez-la pour changer le sens d'ouverture.

## Débouchures avant et arrière pour le passage des câbles



Les étagères peuvent être ajustées en fonction de votre équipement.



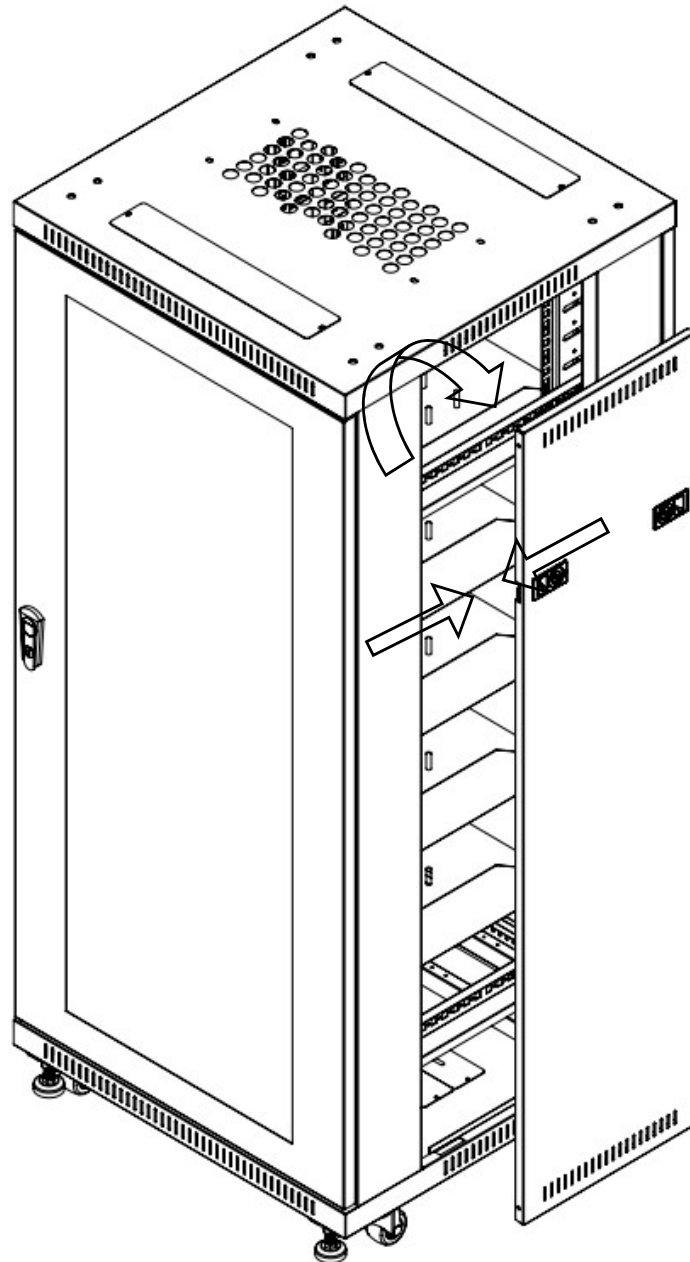
**REMARQUE :**

Étagères 5U vendues séparément pour 18U 27U

**REMARQUE :** Les ventilateurs homologués UL sont pas thermiquement activés. Veuillez les brancher à un circuit doté d'un interrupteur.



## Panneaux latéraux amovibles



### MISE EN GARDE

Ne pas installer un équipement d'un poids supérieur à celui recommandé dans la baie. Le non-respect de cette consigne pourrait entraîner une chute de produits et causer des blessures et des dommages aux produits. Ce bâti est destiné uniquement à une utilisation en intérieur. Ce produit est destiné à une installation professionnelle uniquement et ne doit être installé que par un professionnel qualifié.

## 1. Garantie limitée

### a. Général

Soumis aux conditions générales de cette garantie limitée à partir de la date de vente pour la durée des catégories de produits définies à la section 1(b), ADI garantit que ses produits AVARRO sont exempts de défauts de matériel et de fabrication selon un usage normal, à l'exception d'une usure normale. Sauf si la loi l'exige, la présente garantie limitée est offerte uniquement à l'acheteur et ne peut être transférée à un tiers.

En vertu de la présente garantie limitée et autre obligation, ADI n'endossera aucune responsabilité dans les cas suivants :

- (i) le produit est mal installé, mal appliqué ou mal entretenu;
- (ii) le produit est installé de manière non conforme aux paramètres d'utilisation indiqués, est modifié ou est mal entretenu ou réparé;
- (iii) le produit est endommagé suite à des phénomènes naturels extérieurs comme la foudre, une surcharge électrique, un incendie, une inondation, un acte de la nature ou un phénomène similaire;
- (iv) les défauts du produit sont le résultat d'une modification non autorisée, d'une mauvaise utilisation, d'un acte de vandalisme ou d'autres causes non liés aux vices de matériaux ou de fabrication, ou à une défaillance des piles de quelque type que ce soit utilisées avec les produits vendus aux termes des présentes.

ADI garantit uniquement les produits portant la marque AVARRO et vendus par ADI. Les autres produits portant une marque de tiers sont garantis par le fabricant tiers pendant une période définie par ce dernier, et ADI cède à l'acheteur ces garanties et uniquement les garanties offertes par ces fabricants tiers ou vendeurs à l'égard de produits ne portant pas ses marques. ADI ne garantit pas de produits ne portant pas ses marques et vend ces produits tels quels, conformément à ses modalités de vente.

b. Les garanties particulières applicables aux catégories de produits sont les suivantes :

Catégories de produits	Période de garantie
Armoires en baies	Garantie 5 ans
Ventilateur de bâti et alimentation	Garantie 2 ans

## 2. EXCLUSION DE GARANTIES ET LIMITATION DE RESPONSABILITÉ

AUCUNE GARANTIE OU CONDITION, EXPRESSE OU IMPLICITE DE QUALITÉ MARCHANDE OU D'ADAPTABILITÉ À UN USAGE PARTICULIER N'EST OFFERTE, OUTRE LA DESCRIPTION CI-PRÉSENTE. DANS LA PLEINE MESURE PERMISE PAR LA LOI, ADI NE SAURAIT EN AUCUN CAS ÊTRE TENUE RESPONSABLE ENVERS QUICONQUE DES DOMMAGES CONSÉCUTIFS, INDIRECTS, SPÉCIAUX OU PUNITIFS DÉCOULANT DU PRODUIT OU LIÉS À CELUI-CI DE QUELQUE FAÇON QUE CE SOIT ET/OU DU NON-RESPECT DE LA PRÉSENTE GARANTIE OU DE TOUTE AUTRE GARANTIE OU CONDITION, EXPRESSE OU IMPLICITE, OU DE TOUTE AUTRE RÉCLAMATION FONDÉE SUR LA RESPONSABILITÉ, MÊME SI LA PERTE OU LES DOMMAGES SONT CAUSÉS PAR LA NÉGLIGENCE OU LA FAUTE D'ADI ET MÊME SI CETTE DERNIÈRE A ÉTÉ AVISÉE DE LA POSSIBILITÉ QUE DE TELLES PERTES OU DE TELS DOMMAGES SURVIENNENT. Les descriptions de produits (fournies par écrit ou verbalement par ADI ou ses mandataires), caractéristiques techniques, échantillons, modèles, bulletins, dessins, diagrammes, esquisses techniques ou documents similaires utilisés par l'acheteur pour passer une commande visent uniquement à décrire les produits d'ADI et ne doivent pas être interprétés comme des garanties ou conditions expresses. Les suggestions faites par ADI ou ses mandataires au sujet de l'utilisation, de l'application ou du caractère approprié des produits ne doivent pas être interprétées comme des garanties ou conditions expresses, sauf si ADI confirme par écrit qu'il s'agit de garanties ou de conditions expresses. ADI ne garantit pas qu'il n'y aura aucune atteinte à l'intégrité des produits qu'elle vend ou que les produits qu'elle vend ne seront pas contournés, qu'ils préviendront les blessures ou les pertes matérielles en cas de cambriolage, de vol, d'incendie ou autrement ou qu'ils constitueront dans tous les cas une protection ou un avertissement approprié. L'acheteur comprend qu'un produit dûment installé et entretenu permet uniquement de réduire le risque de cambriolage, de vol ou d'incendie sans avertissement, mais qu'il ne constitue pas une assurance ou une garantie qu'un tel événement ne se produira pas ou qu'il n'entraînera pas des blessures ou des pertes matérielles. PAR CONSÉQUENT, ADI NE SAURAIT ÊTRE TENUE RESPONSABLE DES BLESSURES, DES DOMMAGES MATÉRIELS OU D'AUTRES PERTES FAISANT L'OBJET D'UNE RÉCLAMATION, Y COMPRIS UNE RÉCLAMATION SELON LAQUELLE LE PRODUIT N'AURAIT PAS DONNÉ DE SIGNAL D'AVERTISSEMENT. Toutefois, si ADI est tenue responsable, directement ou indirectement, de pertes ou de dommages à l'égard des produits qu'elle vend, quelle qu'en soit la cause ou l'origine, sa responsabilité n'excédera en aucun cas le prix d'achat du produit, dont le remboursement sera exigé à titre de dommages-intérêts extrajudiciaires et non d'amende, et il s'agira du recours exclusif et intégral pouvant être exercé contre ADI.

### 3. Limitation de la responsabilité envers les clients de l'acheteur.

L'acheteur accepte de limiter la responsabilité à ses clients dans la pleine mesure permise par la loi. L'acheteur reconnaît qu'ADI ne sera réputée avoir fourni aux consommateurs de ses produits que les garanties qui sont exigées par la loi. L'acheteur ne doit en aucun cas déclarer à ses clients et/ou aux utilisateurs des produits d'ADI que cette dernière offre d'autres garanties. Par l'acceptation des produits, l'acheteur assume, dans la pleine mesure permise par la loi, la pleine responsabilité à l'égard de toutes les poursuites, réclamations, mises en demeure et causes d'action et à l'égard de tous les jugements se rapportant à des dommages-intérêts, que ce soit pour des préjudices personnels ou des dommages matériels, subis par une personne, une firme, une société ou une association commerciale, y compris les clients de l'acheteur et/ou les utilisateurs des produits, en raison de toute omission de la part des produits de déceler le danger pour la détection duquel ils sont conçus et/ou de donner l'alerte de ce danger ou un avertissement de toute autre défaillance des produits, que ces dommages aient été causés par la négligence dont ADI est l'auteur ou le coauteur, et il tiendra ADI à couvert à cet égard et prendra fait et cause pour lui.

### 4. Retours

Sous réserve des conditions générales énumérées ci-dessous et durant la période de garantie applicable, ADI remplacera ou créditera tout produit défectueux retourné port payé à sa seule discrétion et sans frais. L'obligation qui incombe à ADI de remplacer le produit visé par une garantie à vie limitée aux termes de la garantie en question si celui-ci est défectueux se limite à la disponibilité d'un produit de remplacement. ADI se réserve le droit de remplacer un produit défectueux par le produit qui est disponible à ce moment-là, ou de donner une note de crédit, à son gré. Si l'acheteur a un problème avec un produit d'ADI, il doit appeler sa succursale ADI locale pour connaître la marche à suivre pour retourner le produit.

Aux États-Unis, composer le 1 800 233-6261

Au Canada, composer le 877 234-7378

À Porto Rico, composer le 787 793-8830

N'oubliez pas d'avoir en main le numéro de modèle et la nature du problème. En cas de remplacement, le prix du produit retourné sera porté au crédit du compte de l'acheteur et une nouvelle facture sera établie pour le produit de remplacement. ADI se réserve le droit de donner une note de crédit plutôt que de remplacer le produit.

Si l'on établit que le produit AVARRO n'est pas défectueux ou que son mauvais fonctionnement résulte d'une utilisation abusive ou de dommages causés par l'utilisateur, le produit sera retourné à l'acheteur dans le même état que celui dans lequel il a été reçu et l'acheteur devra acquitter les frais de transport.

### 5. Droit applicable

Les lois de l'État de New York s'appliquent à la présente garantie limitée.

### 6. Divers

Si une modalité de la présente garantie limitée est interdite par ces lois, elle sera nulle, mais le reste de la présente garantie limitée demeurera pleinement en vigueur.



RK-ER42U



RK-ER27U



RK-ER18U

La serie de racks cerrados y configurados para colocación en piso AVARRO son sistemas de racks completamente ensamblados para equipos de audio, video o redes. Este sistema proporciona 18 RU, 27 RU o 42 RU de espacio dentro de su estructura de acero de gran calibre, ventilación superior e inferior, y ventiladores preinstalados en la parte superior de la unidad. Se incluye una puerta de vidrio templado tintado, que se puede montar con la bisagra a la izquierda o a la derecha.

Sus paneles laterales son desmontables, para que pueda ocuparse fácilmente del equipo en su interior. Las patas ajustables permiten nivelar las unidades ER18, ER27 y ER42 en todo tipo de espacios. Las ruedas giratorias también están integradas en la unidad, lo que aumenta en gran medida su portabilidad. Si bien la caja se envía completamente ensamblada, se incluye un juego completo de herrajes, así como estantes ajustables.

## Funciones

- Estructura de acero totalmente soldada.
- Capacidad de peso de hasta 1,322 libras, según el modelo.
- Incluye paneles laterales desmontables con cerradura.
- Incluye 2 ventiladores de CC con certificación UL montados en la parte superior.
- Incluye puerta de vidrio reversible con cerradura y panel de acceso posterior con cerradura.
- Se envía con ruedas giratorias con freno y patas de nivelación.
- Cada rack incluye estantes preinstalados y paneles ciegos.

## Gabinetes rack (peso máximo):

RK-ER18U: Rack de 18 RU de espacio: 600 libras

RK-ER27U: Rack de 27 RU de espacio: 900 libras

RK-ER42U: Rack de 42 RU de espacio: 1322 libras

- El gabinete rack estándar de 19 in (482.6 mm) es compatible con todos los accesorios de rack estándar de 19 in (482.6 mm).
- Estructura de acero soldado de gran calibre.
- Sistema de refrigeración totalmente cerrado con ventilación superior e inferior.
- Incluye ventiladores con certificación UL preinstalados en la parte superior.
- Puerta frontal de vidrio templado con cerradura, con bisagra a la derecha o a la izquierda.
- Paneles laterales desmontables para facilitar el mantenimiento.
- Las patas ajustables nivelan y estabilizan el rack sin interferir con las ruedas.
- Orificios para el paso de cables en la parte superior e inferior.
- La parte delantera y trasera se pueden intercambiar y tienen bisagras.
- Los paneles laterales se pueden cerrar con llave (cerraduras no incluidas).
- Admite componentes montados en la parte delantera o trasera del rack.
- La base con ruedas facilita la colocación dentro de armarios o contra la pared.
- Las ruedas delanteras se bloquean para mayor estabilidad.
- Incluye un kit de herrajes completo.



## Incluido en la caja:

### Rack de espacio 18U

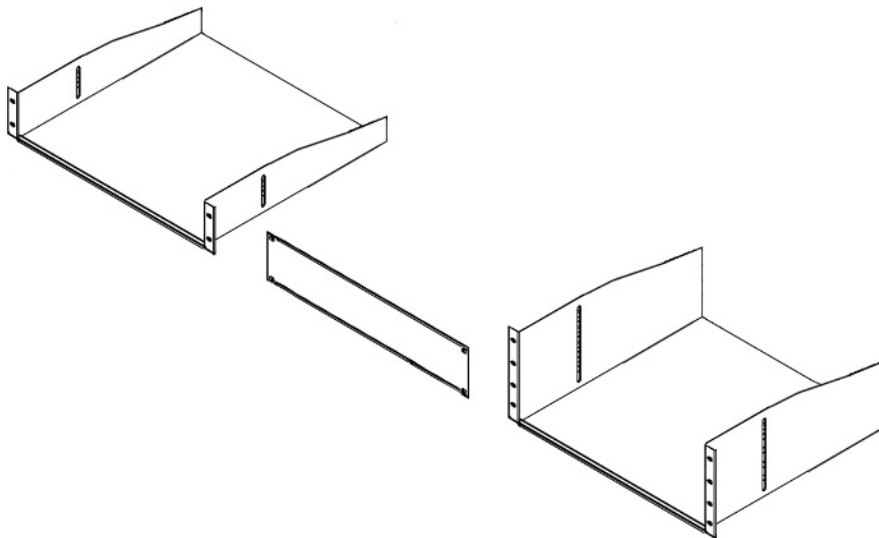
- 3 estantes de 2 RU de espacio
- 3 paneles ciegos lisos de 2 RU de espacio
- 20 tornillos 10-32
- 1 llave hexagonal
- 4 llaves para puertas laterales
- 4 llaves para puertas delanteras y traseras
- 2 lengüetas de cerradura para puertas reversibles (opcionales)

### Rack de espacio 27U

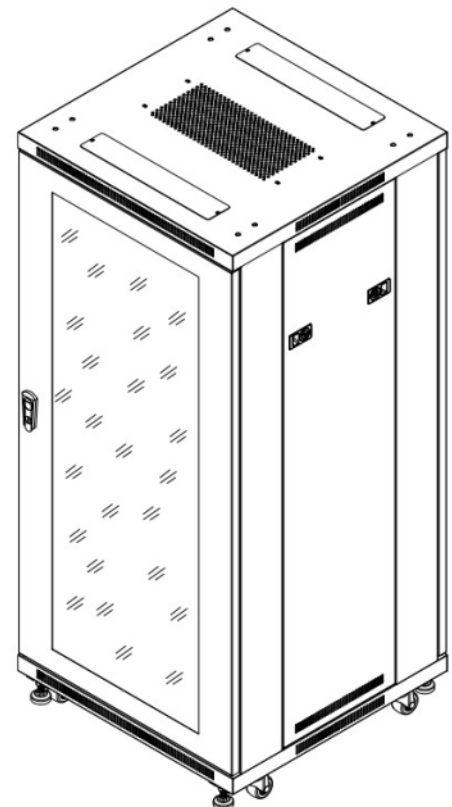
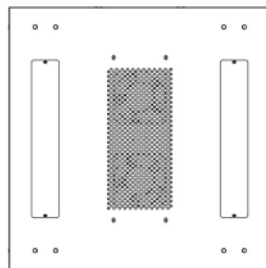
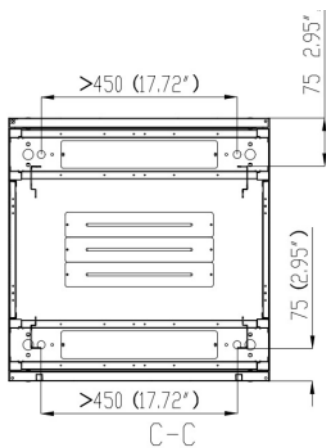
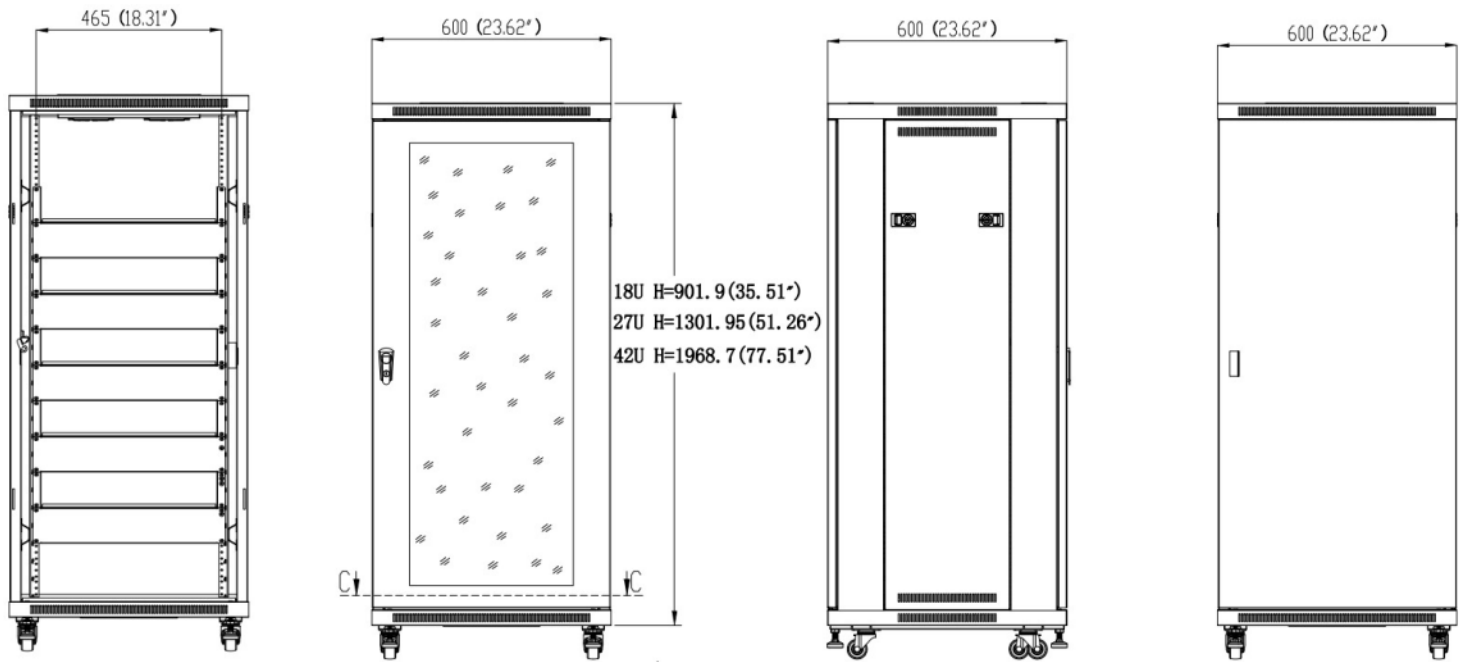
- 5 estantes de 2 RU de espacio
- 5 paneles ciegos lisos de 2 RU de espacio
- 20 tornillos 10-32
- 1 llave hexagonal
- 4 llaves para puertas laterales
- 4 llaves para puertas delanteras y traseras
- 2 lengüetas de cerradura para puertas reversibles (opcionales)

### Rack de espacio 42U

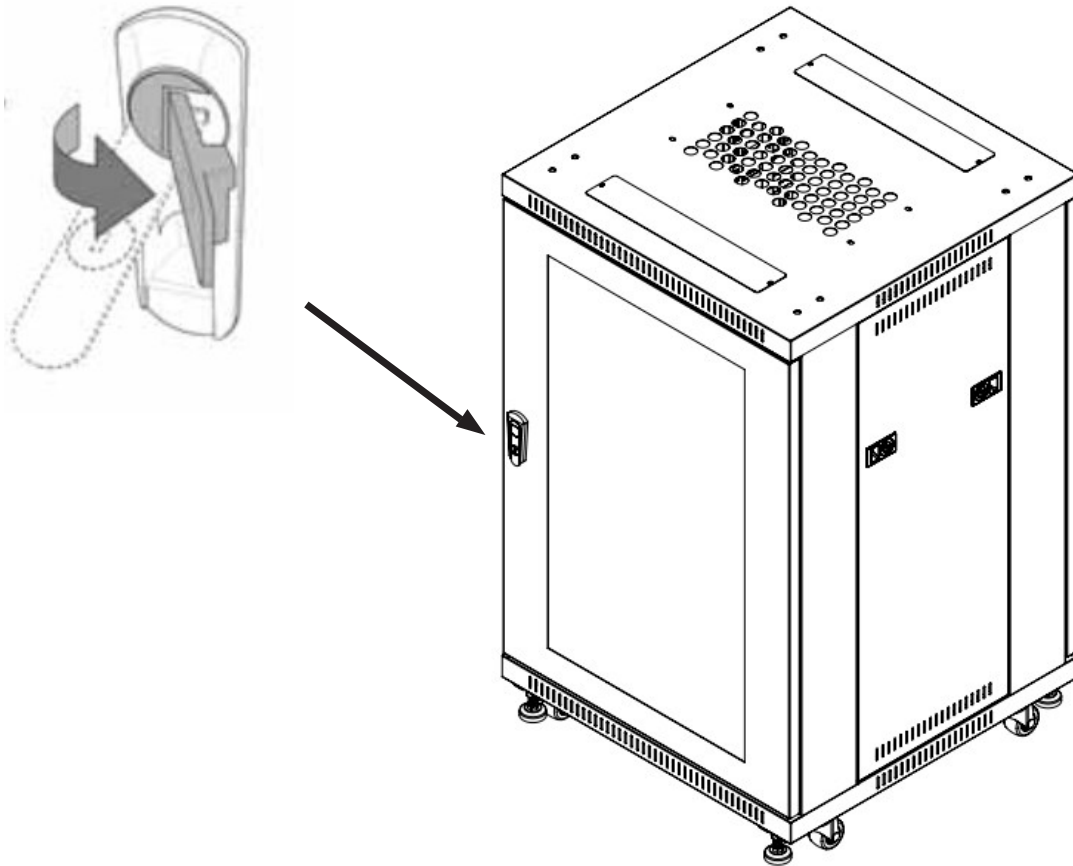
- 7 estantes de 2 RU de espacio
- 2 estantes de 5 RU de espacio
- 9 paneles ciegos lisos de 2 RU de espacio
- 20 tornillos 10-32
- 1 llave hexagonal
- 4 llaves para puertas laterales
- 4 llaves para puertas delanteras y traseras
- 2 lengüetas de cerradura para puertas reversibles (opcionales)



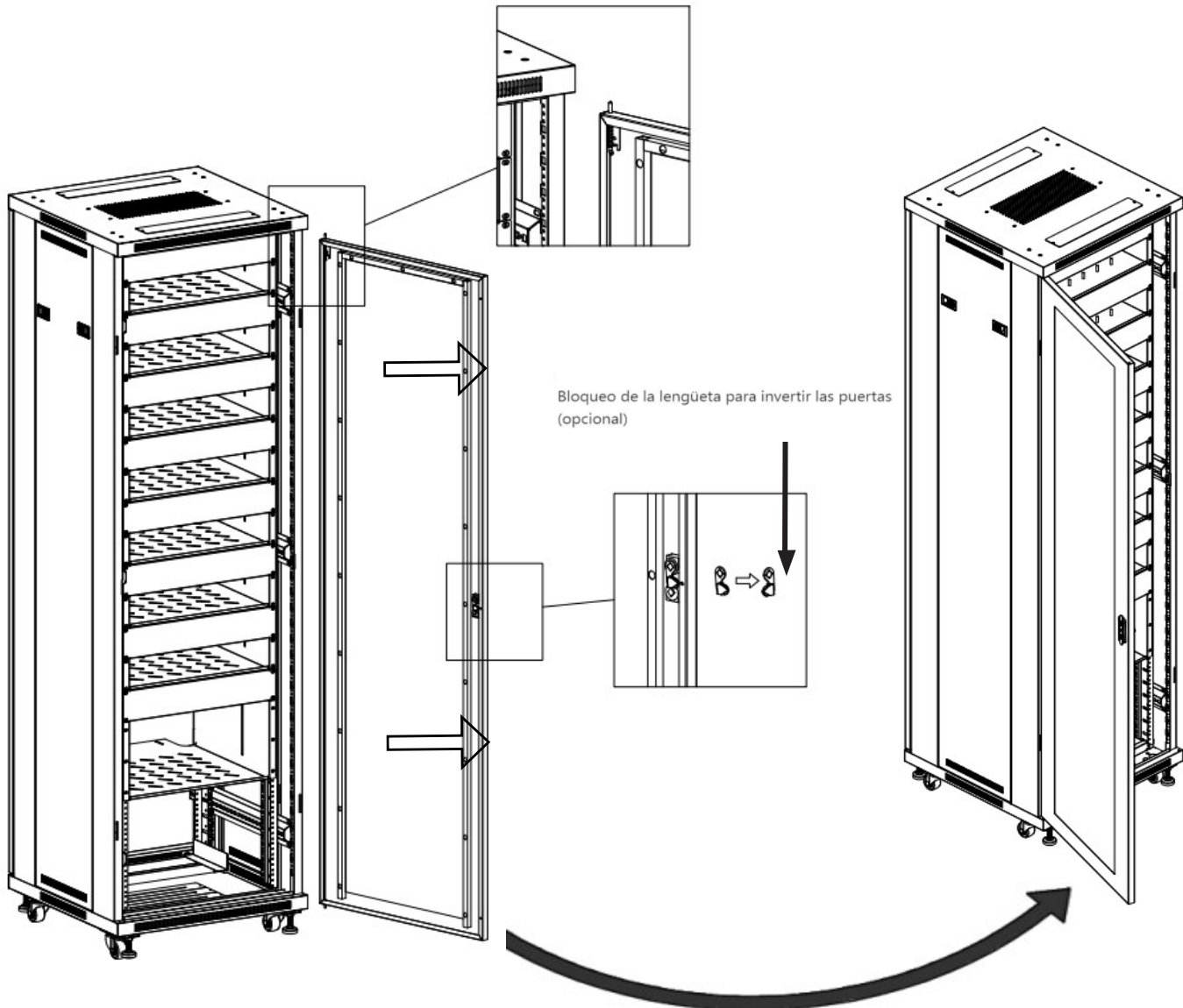
## Dimensiones



## Funcionamiento del pestillo de las puertas delanteras y traseras



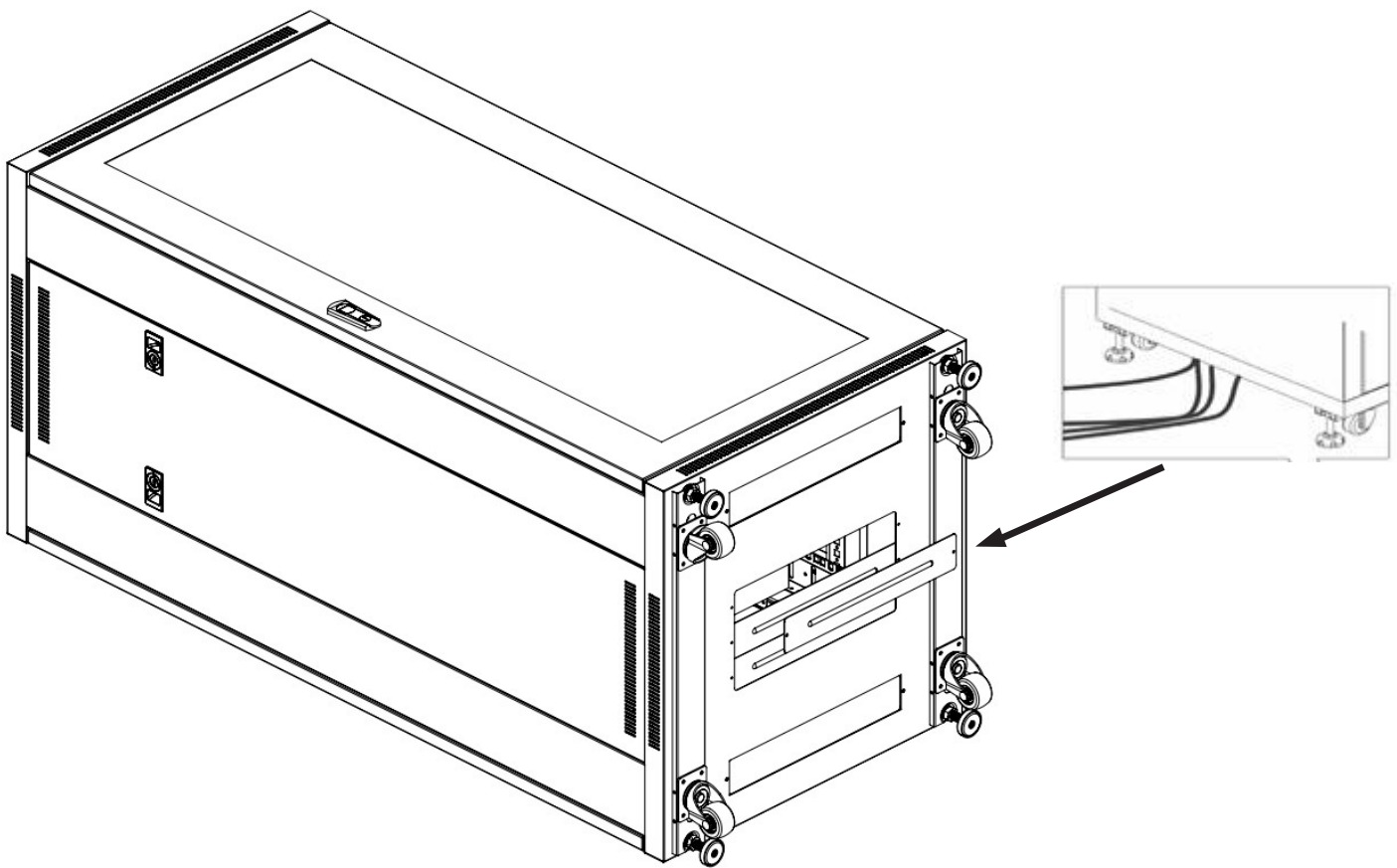
## Posibilidad de invertir o retirar las puertas delanteras y traseras



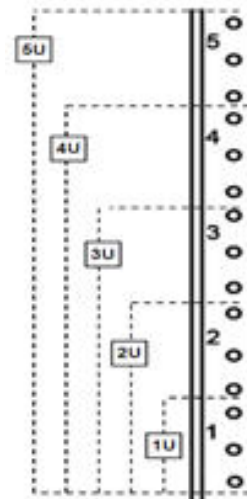
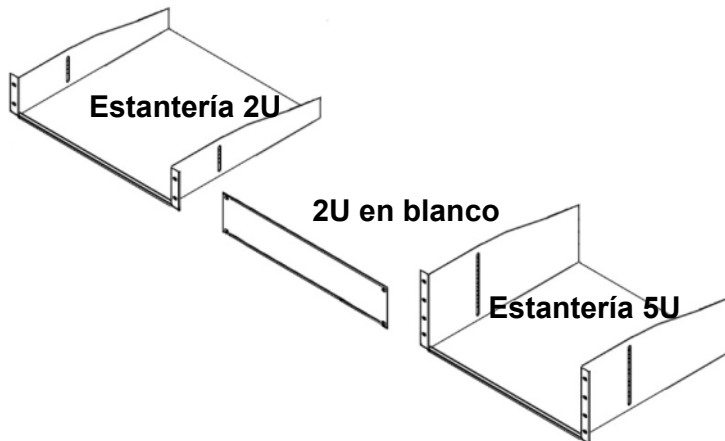
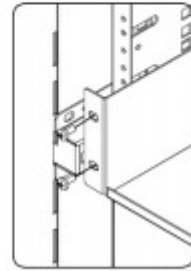
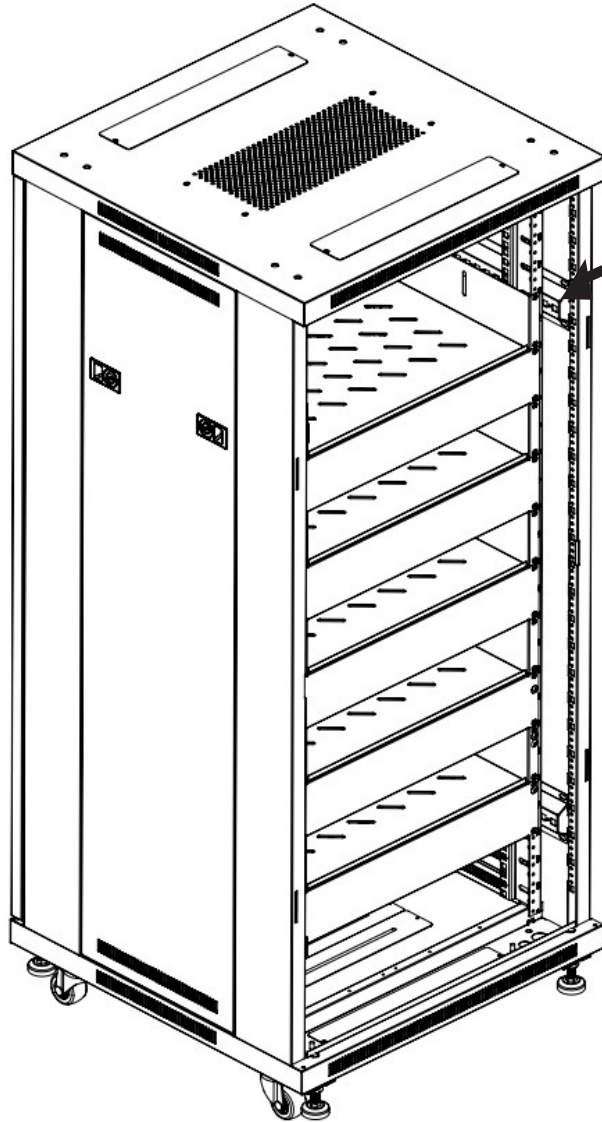
1. Abra la puerta y tire de la bisagra (en la parte superior) y del pasador (en la parte inferior) para liberarla.
2. Deslice la puerta para sacarla del rack.
3. Invierta la bisagra y el pasador hacia el lado opuesto.
4. Dé vuelta la puerta y fíjela en el lado opuesto del rack. El pestillo estará al revés y se deberá reemplazar por una lengüeta de cerradura, que se incluye en el paquete de herrajes.

Nota: Dé vuelta la puerta y vuelva a instalarla para cambiar la dirección de funcionamiento.

## Orificio delantero y trasero para el paso de cables



Los estantes se pueden ajustar de acuerdo con el equipo agregado.



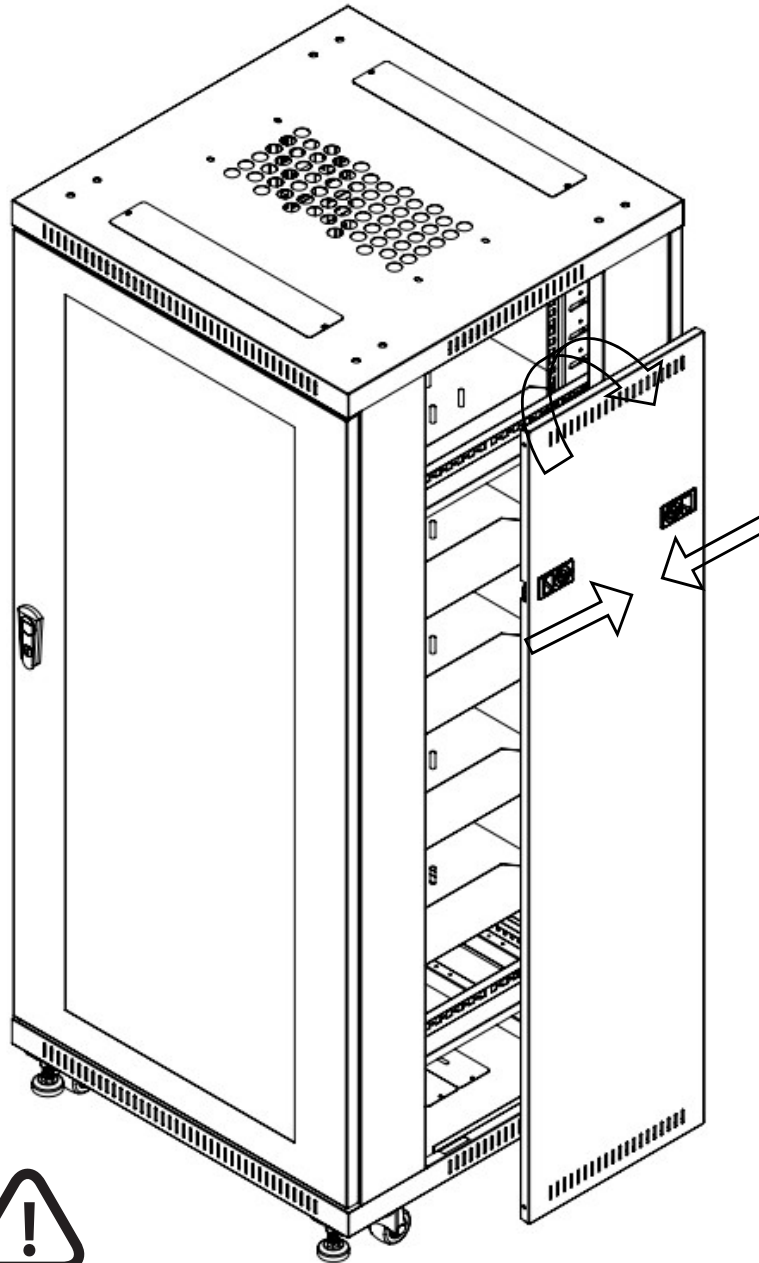
**NOTA:**

Los estantes 5U se venden por separado para 18U 27U

**NOTA:** Los ventiladores con certificación UL no se activan por calor. Conéctelos a un dispositivo conmutable.



## Paneles laterales desmontables



## ADVERTENCIA

No instale equipos con un peso superior al recomendado dentro del rack. De lo contrario, el producto podría caerse y provocar lesiones personales y daños al producto. Este producto es solo para uso en interiores. Este producto está diseñado para instalación profesional y solo debe ser instalado por un profesional calificado.

## 1. Garantía limitada

### a. General

Sujeto a los términos y condiciones de esta Garantía limitada, desde la fecha de venta hasta el período correspondiente a las categorías de productos especificadas en la Sección 1(b), ADI garantiza que los productos de la marca AVARRO están libres de defectos en los materiales y de mano de obra en condiciones de uso y servicio normales, excepto por el desgaste normal. Salvo que lo exija la ley, esta Garantía limitada se otorga únicamente al Comprador y no puede ser cedida a ningún tercero.

ADI no tendrá ninguna obligación en virtud de esta Garantía limitada ni de ningún otro concepto si:

- (i) El producto se instala, aplica o mantiene de manera incorrecta.
- (ii) El producto se instala fuera de los parámetros de funcionamiento indicados, se altera o es objeto de mantenimiento o reparaciones inadecuados.
- (iii) El daño es causado por sucesos naturales externos, como rayos, sobrecargas eléctricas, incendios, inundaciones, fenómenos de la naturaleza o similares.
- (iv) Los defectos son consecuencia de modificaciones no autorizadas, uso indebido, vandalismo u otras causas no relacionadas con materiales defectuosos ni con defectos de fabricación, o fallas relacionados con baterías de cualquier tipo utilizadas con los productos vendidos según el presente documento.

ADI solo garantiza los productos de la marca AVARRO y vendidos por ADI. Cualquier otro producto con marca de terceros está garantizado por el fabricante externo por un período definido por ese fabricante, y ADI asigna al Comprador esas garantías y solo las garantías otorgadas por dichos fabricantes o proveedores externos para los productos que no son de marca ADI. ADI no garantiza por sí misma ningún producto que no sea de la marca ADI y solo lo vende "tal como está", de acuerdo con los términos y condiciones de venta de ADI.

b. Las garantías específicas para las categorías de productos son las siguientes:

Categorías de productos	Warranty Period
Armarios rack	5 años
Ventilador de rack y fuente de alimentación	2 años

## 2. EXCLUSIÓN DE GARANTÍAS, LIMITACIÓN DE RESPONSABILIDAD

NO EXISTEN GARANTÍAS NI CONDICIONES, EXPRESAS O IMPLÍCITAS, DE COMERCIALIZACIÓN O IDONEIDAD PARA UN FIN DETERMINADO O DE OTRO TIPO, QUE VAYAN MÁS ALLÁ DE LA DESCRIPCIÓN QUE FIGURA EN EL PRESENTE DOCUMENTO. EN LA MEDIDA EN QUE LO PERMITA LA LEY, EN NINGÚN CASO ADI SERÁ RESPONSABLE ANTE NADIE DE NINGÚN DAÑO (I) CONSECUENTE, INCIDENTAL, INDIRECTO, ESPECIAL O PUNITIVO QUE SURJA O SE RELACIONE DE ALGUNA MANERA CON EL PRODUCTO Y/O DEL INCUMPLIMIENTO DE ESTA O CUALQUIER OTRA GARANTÍA O CONDICIÓN, EXPRESA O IMPLÍCITA, O SOBRE CUALQUIER OTRA BASE DE RESPONSABILIDAD, AUNQUE LA PÉRDIDA O EL DAÑO SEA CONSECUENCIA DE LA PROPIA NEGLIGENCIA O CULPA DE ADI, Y AUNQUE ADI HAYA SIDO ADVERTIDA DE LA POSIBILIDAD DE TALES PÉRDIDAS O DAÑOS. Cualesquiera sean la descripción del producto (expresada por escrito u oralmente por ADI o por los representantes de ADI), las especificaciones, las muestras, los modelos, el anuncio, los dibujos, los diagramas, las hojas de ingeniería o materiales similares utilizados en relación con el pedido del Comprador tienen el único propósito de identificar los productos de ADI y no se interpretarán como una garantía o condición expresa. Cualquier sugerencia de ADI o de los representantes de ADI en relación con el uso, las aplicaciones o la idoneidad de los productos no se interpretará como una garantía o condición expresa, a menos que ADI la confirme como tal por escrito. ADI no garantiza que los productos que vende no puedan verse comprometidos ni alterados; que los productos impedirán cualquier daño personal o pérdida de propiedad por robo, hurto, incendio u otro motivo, o que los productos proporcionarán en todos los casos la advertencia o protección adecuada. El Comprador entiende y hará entender a su cliente que un producto correctamente instalado y mantenido no constituye un seguro ni una garantía de que no causará ni provocará daños personales o pérdidas materiales. EN CONSECUENCIA, ADI NO TENDRÁ NINGUNA RESPONSABILIDAD DE LESIONES PERSONALES, DAÑOS A LA PROPIEDAD O CUALQUIER OTRA PÉRDIDA BASADA EN CUALQUIER RECLAMACIÓN, INCLUIDA LA RECLAMACIÓN DE QUE EL PRODUCTO NO HAYA DADO ADVERTENCIA. Sin embargo, si ADI es responsable, directa o indirectamente, de cualquier pérdida o daño con respecto a los productos que vende, independientemente de la causa o el origen, su responsabilidad máxima no superará en ningún caso el precio de compra del producto, que se fijará como daños liquidados y no como una penalización, y constituirá la única y toda medida de reparación contra ADI.

### 3. Limitación de la responsabilidad ante los clientes del Comprador.

El Comprador se compromete a limitar la responsabilidad ante sus clientes en la medida en que lo permita la ley. El Comprador reconoce que solo se considerará que ADI da a los consumidores de sus productos las garantías legales que puedan ser exigidas por la ley y en ningún momento el Comprador manifestará a sus clientes y/o usuarios de los productos de ADI que ADI otorga alguna garantía adicional. Al aceptar los productos, en la medida en que lo permita la ley, el Comprador asume toda la responsabilidad de, y acepta indemnizar y eximir a ADI de responsabilidad y defenderla de, cualesquier y todos los juicios, reclamos, demandas, causas de acción y sentencias relacionadas con daños, ya sea por lesiones personales o a la propiedad personal, sufridos por cualquier persona, firma, corporación o asociación comercial, e incluye, entre otros, a los clientes del Comprador y/o los usuarios de los productos debido a cualquier incumplimiento de los productos en cuanto a detectar y/o advertir del peligro para el cual los bienes fueron diseñados o cualquier otro incumplimiento de los productos, sin importar si la negligencia o culpa individual, colectiva o concomitante de ADI hayan causado o contribuido a tales daños.

### 4. Devoluciones

Sujeto a los términos y condiciones que se enuncian a continuación, durante el período de garantía aplicable, ADI reemplazará el producto u otorgará un crédito en la compra, a su sola opción, sin cargo alguno, por cualquier producto defectuoso devuelto con franqueo pagado. Cualquier obligación de ADI de reemplazar los productos de la garantía limitada de por vida en virtud de esta garantía que resulte de un defecto está limitada a la disponibilidad del producto de reemplazo. ADI se reserva el derecho de reemplazar cualquiera de esos productos por los productos disponibles en ese momento, o proporcionar un crédito a su entera discreción. En el caso de que el Comprador tenga un problema con cualquier producto de ADI, debe llamar a su sucursal local de ADI a fin de recibir instrucciones para hacer la devolución:

Para Estados Unidos, llame al 1-800-233-6261

Para Canadá, llame al 877-234-7378

Para Puerto Rico, llame al 787-793-8830

Asegúrese de tener a mano el número de modelo y la naturaleza del problema. En caso de reemplazo, el producto devuelto se acreditará en la cuenta del Comprador y se emitirá una nueva factura por el artículo de reemplazo. ADI se reserva el derecho de emitir un crédito solo a cambio del reemplazo.

Si se determina que cualquier producto de la marca AVARRO se encuentra en buen estado de funcionamiento o que la incapacidad de dicho producto para funcionar correctamente es el resultado de daño o uso indebido por parte del usuario, el producto será devuelto al Comprador en las mismas condiciones en que lo recibió y el Comprador será responsable de cualquier costo de envío de la devolución.

### 5. Ley competente

Esta Garantía Limitada se rige por las leyes del estado de Nueva York.

### 6. Varios

Cuando dichas leyes prohíban algún término de esta Garantía limitada, este será considerado nulo y sin efecto, pero el resto de la Garantía limitada seguirá teniendo pleno vigor y efecto.